



swoboda przestrzeni

Formowanie architektury.

Dzięki specjalnej konstrukcji **drzwi HST** mogą Państwo zlikwidować barierę zamkniętego wnętrza. Wielkopowierzchniowe okna pozwalają na likwidację wszelkich ograniczeń, oszczędność miejsca i swobodne kształtowanie przestrzeni w domu.

Przepelnione światłem pomieszczenia, bliskość natury, brak barier i optymalne wykorzystanie powierzchni mieszkalnej to nowa perspektywa w aranżacji pomieszczeń.

Pozycja lidera zobowiązuje.



aluplast Sp. z o.o.

ul. Gołężycka 25 A, 61-357 Poznań

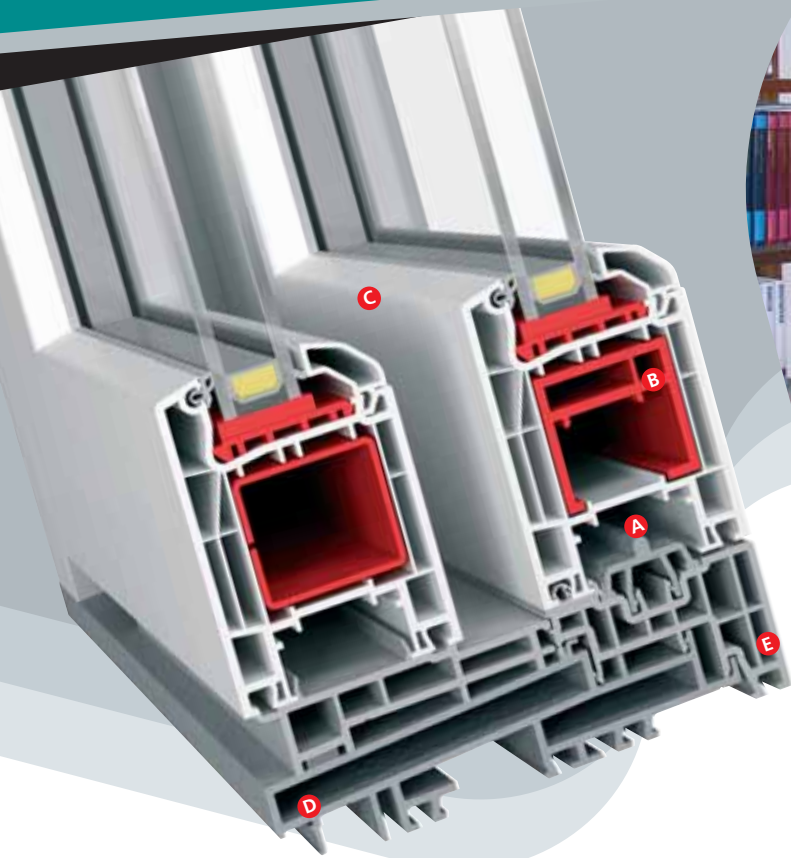
tel. 61/654 34 00; fax 61/654 34 99

aluplast@aluplast.com.pl

www.aluplast.com.pl

system profili okiennych pvc


innowacja
indywidualność



System unoszono - przesuwnych **drzwi HST** służy do budowy drzwi balkonowych stosowanych najczęściej w wyjściach na tarasy lub do ogrodów.

Specjalna konstrukcja systemu umożliwia budowę drzwi tarasowych o bardzo dużych przeszkleniach. Szerokości skrzydła może osiągać wartość 3 metrów, a specjalne mechanizmy okuciowe **(A)** oraz sztywne i lekkie, aluminiowe wzmocnienie **(B)** pozwalają na przesuwanie ogromnych skrzydeł **(C)** przy użyciu minimalnej siły. Tym samym istnieje możliwość zapewnienia swobodnej komunikacji między mieszkaniem, a ogrodem.

Drzwi HST nie posiadają u dołu wysokiego progu, który występuje w tradycyjnych drzwiach balkonowych. Podział konstrukcji progu na część zewnętrzną **(D)** wykonaną z aluminium i część wewnętrzną **(E)** wykonaną z PVC pozwala natomiast na uniknięcie występowania mostków termicznych.

 Profile dostępne w szerokiej gamie kolorystycznej.

Niniejsza informacja nie stanowi oferty w rozumieniu art. 66 §1 kc.

